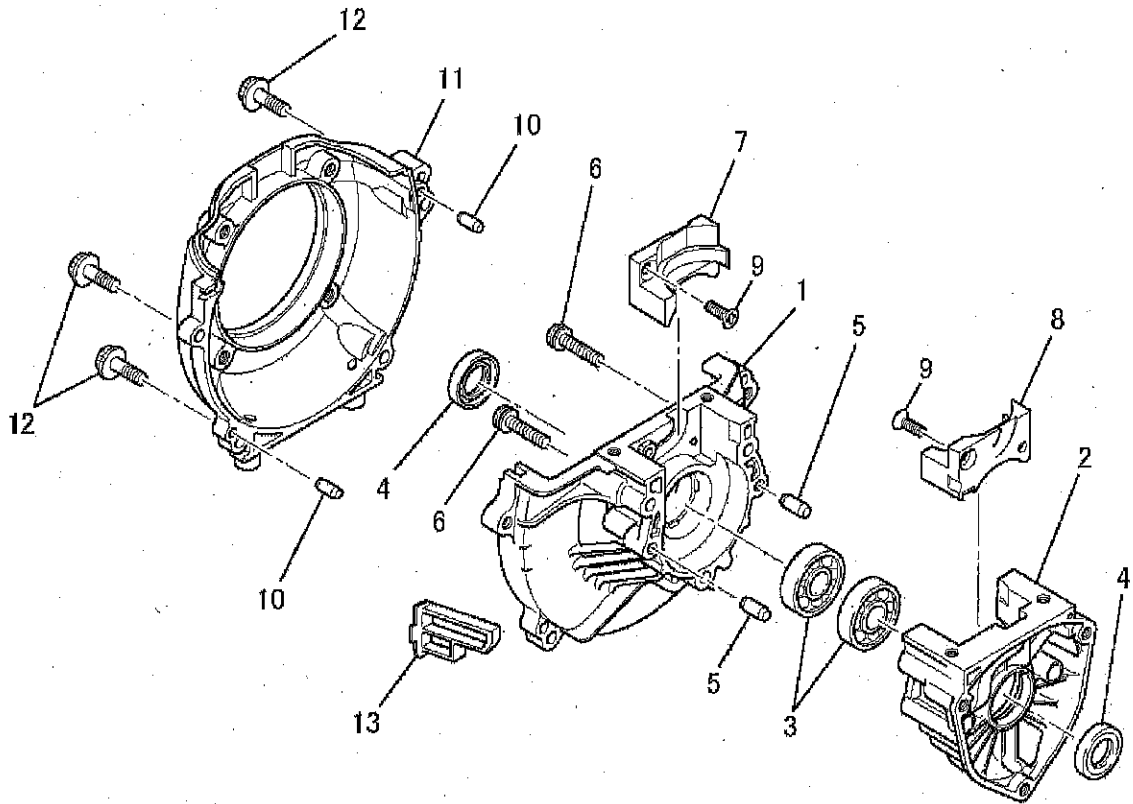


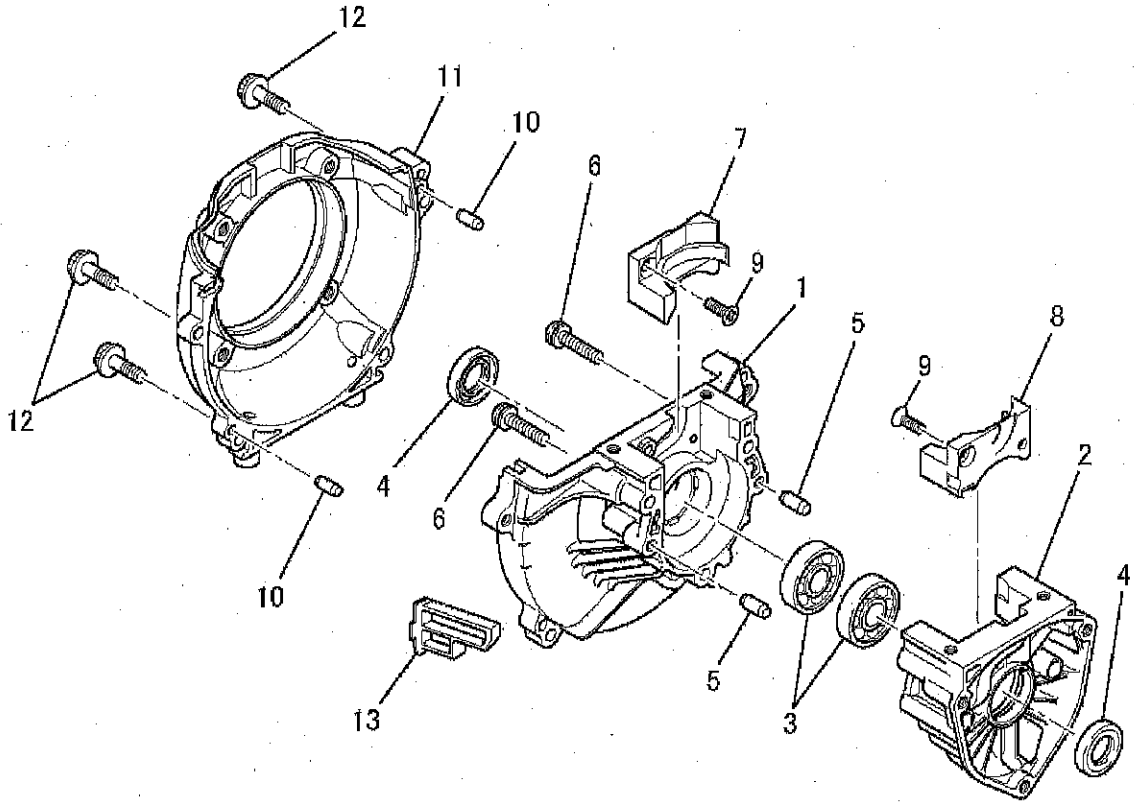
クランクケースシステム
1. CRANKCASE SYSTEM



見出番号 No.	改訂番号 R/N	部品番号 Parts No.	部品名称 Parts Name	個数 No. Req'd	互換性 Inte	備考 Remarks	Serial No. (From~To) Serial No. (From~To)
1		KB13008AA	ドライブケース CASE, DRIVE	1			
2		KB13009AA	スタータケース CASE, STARTER	1			
3		S110X60X010	ボールベアリング BEARING, BALL	2			
4		KW21005AA	オイルシール OIL SEAL	2			
5		KU40003AA	ダウエルピン PIN, DOWEL	2			
6		KU12028AA	スクリュ SCREW&WASHER	3			
7		KB90026AA	ガイド GUIDE	1			
8		KB90027AA	ガイド GUIDE	1			
9		KU90606AA	タッピングスクリュ SCREW	2			
10		KU40004AA	ダウエルピン PIN, DOWEL	2			
11		KH30033BA	ファンケース CASE, FAN	1			
12		KU12033BA	タッピングスクリュ SCREW	4			

クランクケースシステム

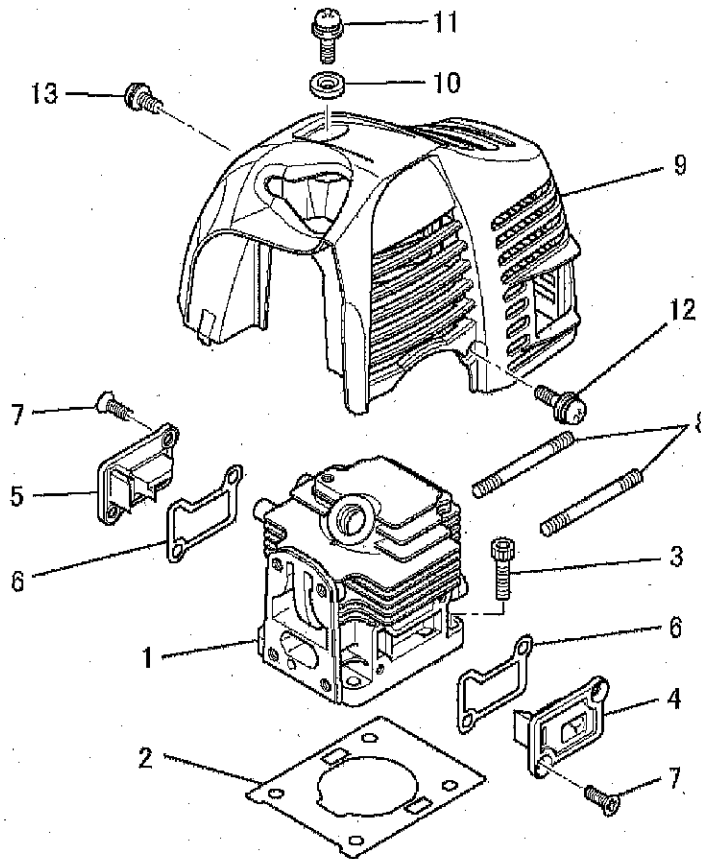
1. CRANKCASE SYSTEM



見出番号 No.	改訂番号 R/N	部品番号 Parts No.	部品名称 Parts Name	個数 No. Req'd	互換性 Inte	備考 Remarks	Serial No. (From~To) Serial No. (From~To)
-------------	-------------	-------------------	--------------------	-----------------	-------------	---------------	--

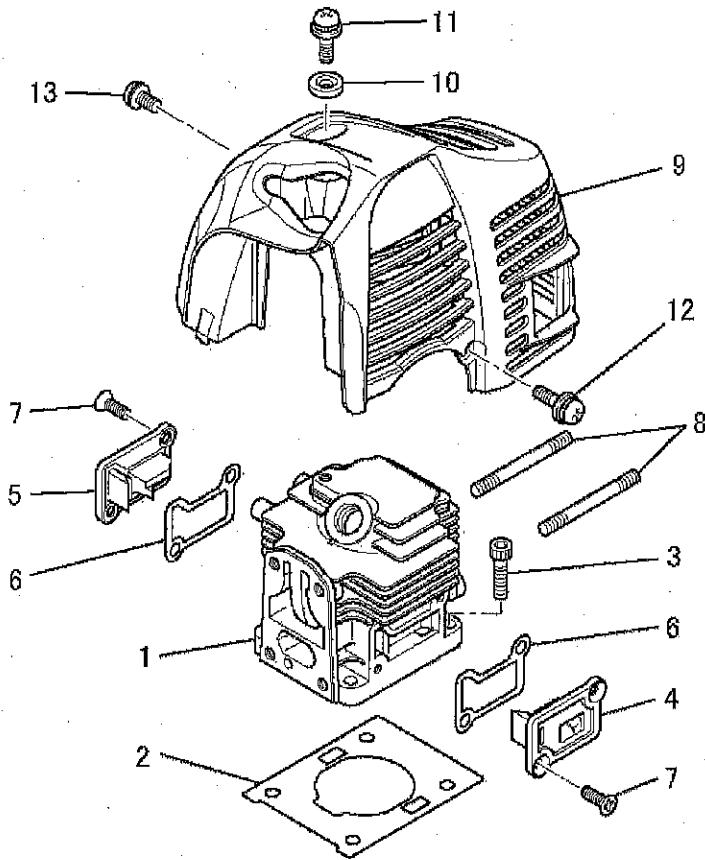
13		KH90105AA	カバー COVER	1			
----	--	-----------	--------------	---	--	--	--

シリンダ、トップカバーシステム
2. CYLINDER, TOP COVER SYSTEM



見出番号 No.	改訂番号 R/N	部品番号 Parts No.	部品名称 Parts Name	個数 No. Req'd	互換性 Inte	備考 Remarks	Serial No. (From~To) Serial No. (From~To)
1		KC13033BA	シリンダ CYLINDER	1			
2		KW32030AA	シリンダ ガasket GASKET, CYLINDER	1			
3		B121C05X020	ボルト BOLT, SCH	4			
4		KC90047AA	カバー COVER	1			
5		KC90048AA	カバー COVER	1			
6		KW39118AA	ガasket GASKET	2			
7		KU90606AA	タツピング スクリュ SCREW	4			
8		B151B05X050	スタツド ボルト BOLT, STUD	2			
9		KH40126AA	トップ カバー COVER, TOP	1			
10		KU33005AA	ワツシヤ WASHER	1			
11		KU12081AA	スクリュ SCREW&WASHER	1			
12		KU12043BA	スクリュ SCREW&WASHER	1			

シリンダ、トップカバーシステム
2. CYLINDER, TOP COVER SYSTEM

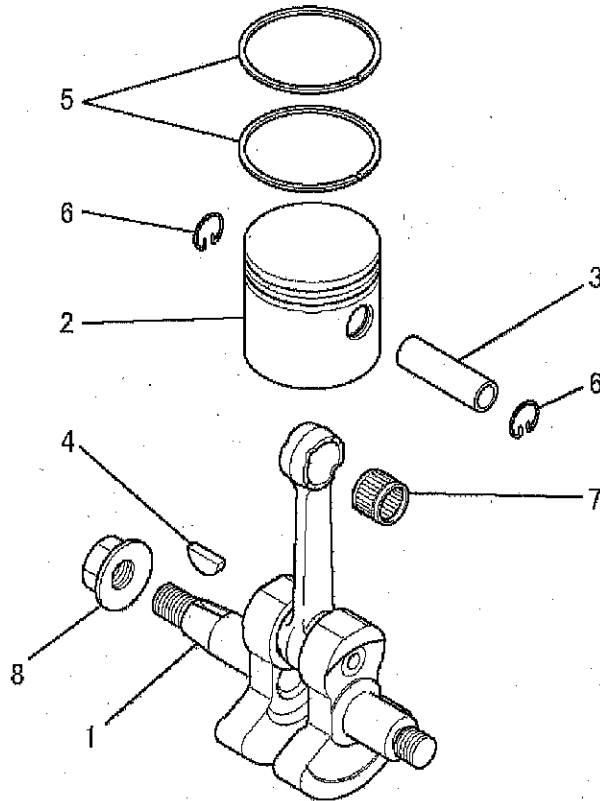


見出番号 No.	改訂番号 R/N	部品番号 Parts No.	部品名称 Parts Name	個数 No. Req'd	互換性 Inte	備考 Remarks	Serial No. (From~To) Serial No. (From~To)
-------------	-------------	-------------------	--------------------	-----------------	-------------	---------------	--

13		KU12043AA	スクリュー SCREW&WASHER	1			
----	--	-----------	-----------------------	---	--	--	--

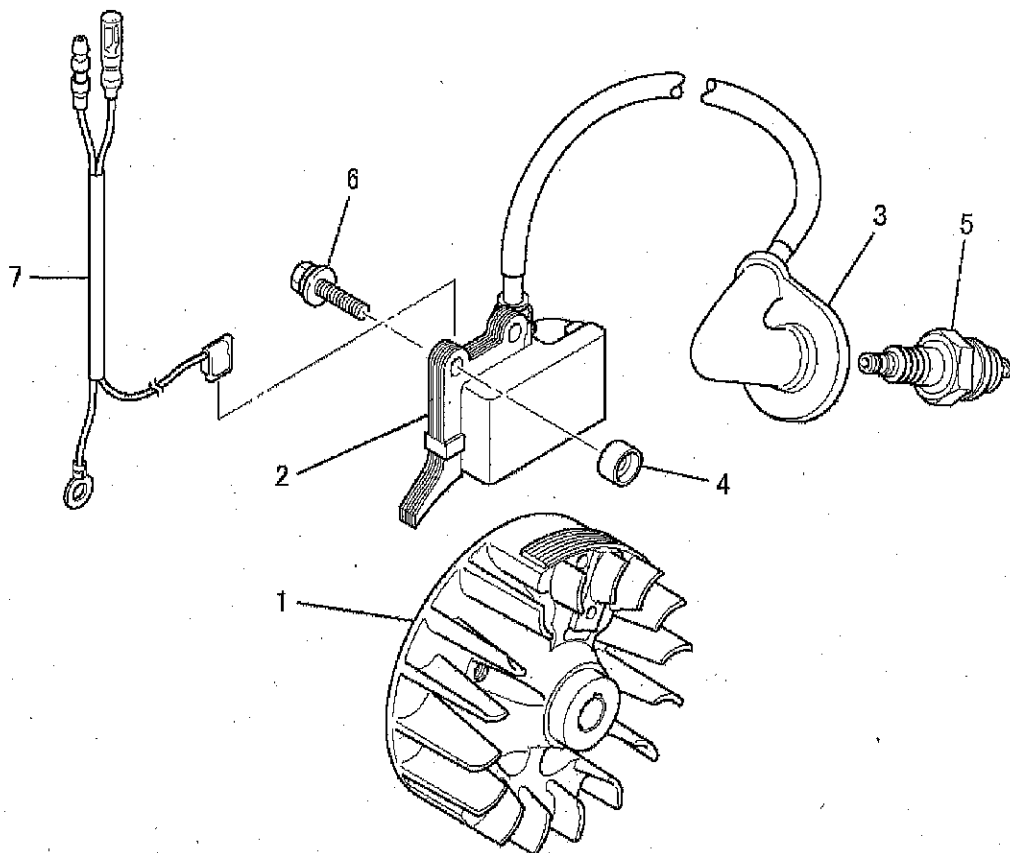
クランクシャフト&ピストンシステム

3. CRANKSHAFT & PISTON SYSTEM



見出番号 No.	改訂番号 R/N	部品番号 Parts No.	部品名称 Parts Name	個数 No. Req'd	互換性 Inte	備考 Remarks	Serial No. (From~To) Serial No. (From~To)
1		KD01051AA	クランクシャフトアセンブリ CRANKSHAFT ASSY	1			
2		KP13031AA	ピストン PISTON	1			
3		KP51008AA	ピストンピン PIN, PISTON	1			
4		W430B03X013	キー KEY, WOODRUFF	1			
5		KP23006AA	トップリング RING, TOP	2			
6		FR64817	ピストンピンクリップ CLIP, PISTON PIN	2			
7		KW12017AA	ニードルベアリング BEARING, NEEDLE	1			
8		ZZ70028C	コニカルスパリングナット NUT, CONICAL SPG	1			

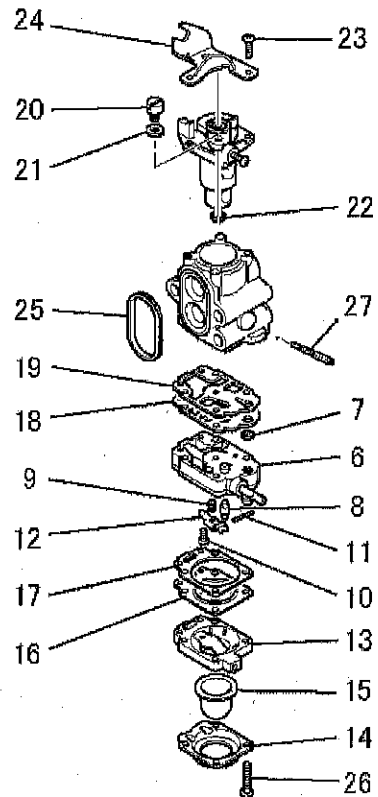
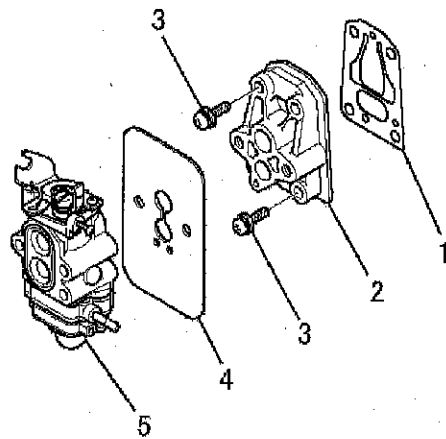
フライホイールマグネトシステム
4. FLYWHEEL MAGNETO SYSTEM



見出番号 No.	改訂番号 R/N	部品番号 Parts No.	部品名称 Parts Name	個数 No. Req'd	互換性 Inte	備考 Remarks	Serial No. (From~To) Serial No. (From~To)
1		KE11035GB	ロータ ROTOR	1			
2		KE04050AB	イグニッションコイル COIL, IGNITION	1		INCL. NO. 3	
3		KE42038BA	プラグキャップ CAP, PLUG	1			
4		KU33009AA	ワッシャ WASHER	2			
5		KE41024BF	スパークプラグ PLUG, SPARK	1		NGK BPMR8Y	
6		KU12080AA	ボルト BOLT & WASHER	2			
7		KE90253AA	リードワイヤ WIRE, LEAD	1			

キャブレタシステム

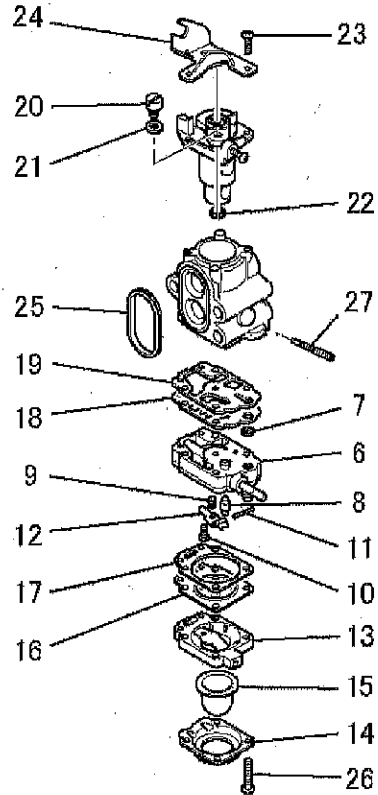
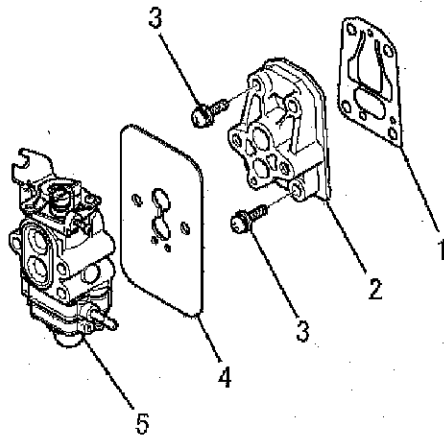
5. CARBURETOR SYSTEM



見出番号 No.	改訂番号 R/N	部品番号 Parts No.	部品名称 Parts Name	個数 No. Req'd	互換性 Inte	備考 Remarks	Serial No. (From~To) Serial No. (From~To)
1		KW34084AA	インシュレータ ガasket GASKET, INSULATOR	1			
2		KK31045AA	インシュレータ INSULATOR	1			
3		FR64960E	スクリュ SCREW&WASHER	4			
4		KW39126AA	キャブレタ ガasket GASKET, CARBURETOR	1			
5		KK21084BA	キャブレタ (D) CARBURETOR (D)	1		INCL. NO. 6-27	
6		KK22016AA002	ポンプボディ BODY, PUMP	1		INCL. NO. 7-12	
7		KK21009AA002	スクリーン SCREEN	1			
8		KK22007AA003	ニードルバルブ VALVE, NEEDLE	1			
9		KK23002AA005	スプリング SPRING	1			
10		KK22007AA005	スクリュ SCREW	1			
11		FR66652XX027	ピン PIN	1			
12		FR66652XX029	レバー LEVER	1			

キャブレタシステム

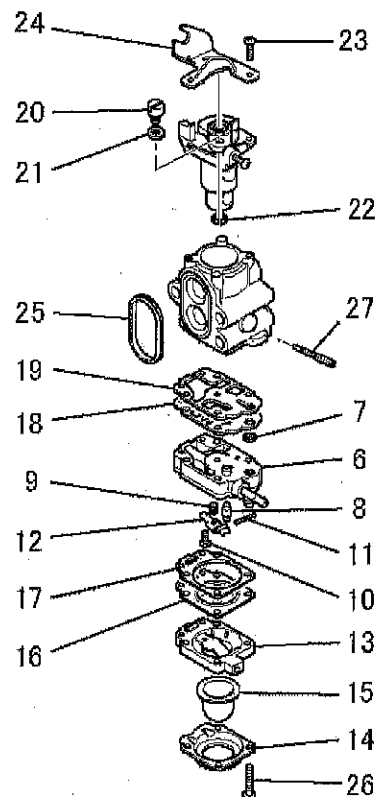
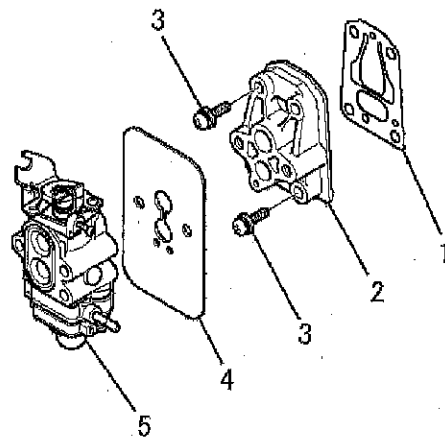
5. CARBURETOR SYSTEM



見出番号 No.	改訂番号 R/N	部品番号 Parts No.	部品名称 Parts Name	個数 No. Req'd	互換性 Inte	備考 Remarks	Serial No. (From~To) Serial No. (From~To)
13		KK22007AA006	ホデー BODY	1			
14		KK22007AA007	カバー COVER	1			
15		KK21017AA013	プライマーポンプ PRIM. PUMP ASSY	1			
16		KK21050AA006	ダイヤフラム DIAPHRAGM	1			
17		KK22007AA012	ガスケット GASKET	1			
18		KK21017AA005	ダイヤフラム DIAPHRAGM	1			
19		KK21028AA009	ガスケット GASKET	1			
20		KK21024AA022	ワイヤホルダー HOLDER, WIRE	1			
21		KK22004EA024	ワッシャー WASHER	1			
22		FR66652XX032	クリップ CLIP	1			
23		KK21017AA021	スクリュー SCREW	2			
24		KK21052CA016	ブラケット BRACKET	1			

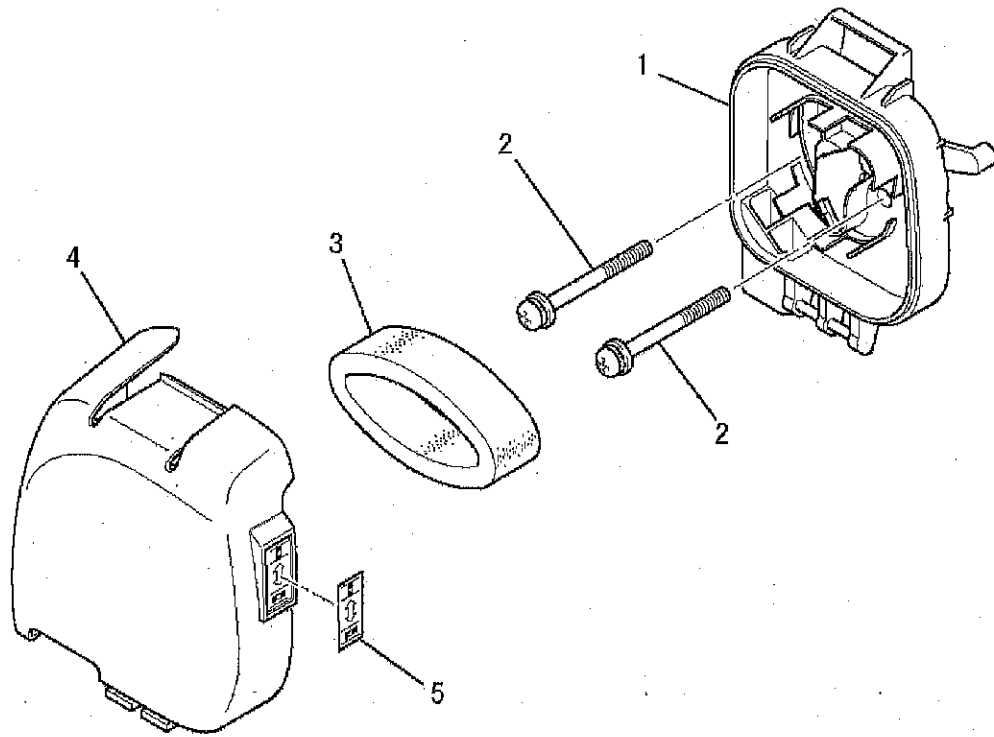
キャブ レタシステム

5. CARBURETOR SYSTEM



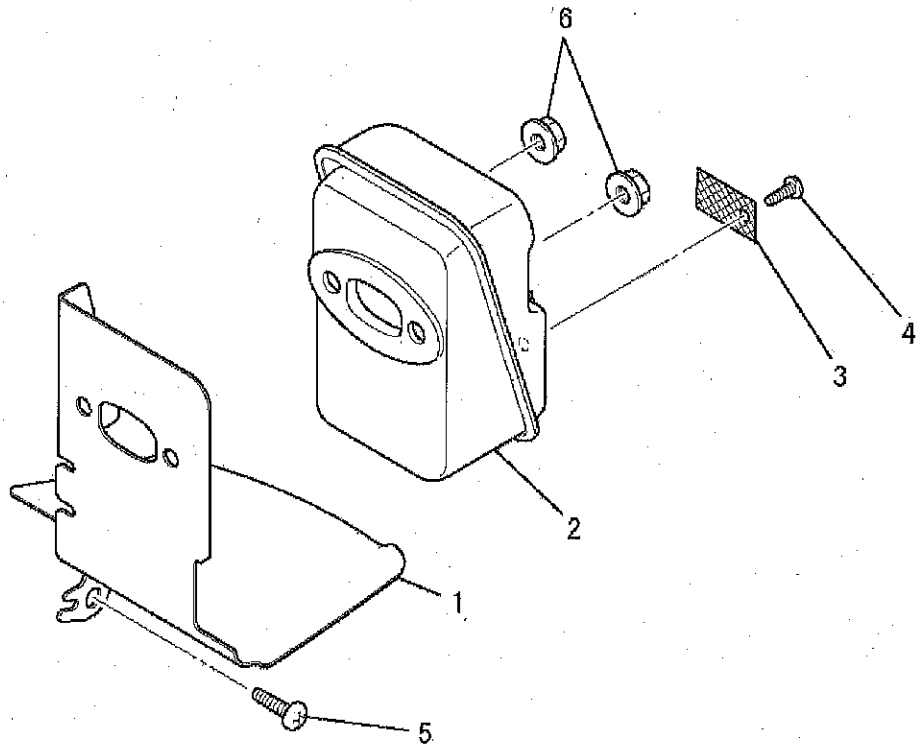
見出番号 No.	改訂番号 R/N	部品番号 Parts No.	部品名称 Parts Name	個 数 No. Req'd	互換性 Inte	備 考 Remarks	Serial No. (From~To) Serial No. (From~To)
25		KK21028AA019	パッキング PACKING	1			
26		KK22007AA019	スクリュ SCREW	4			
27		KK22085AA020	ハイスピード ニードル NEEDLE, HIGH SPEED	1			

エアクリーナシステム
6. AIR CLEANER SYSTEM



見出番号 No.	改訂番号 R/N	部品番号 Parts No.	部品名称 Parts Name	個数 No. Req'd	互換性 Inte	備考 Remarks	Serial No. (From~To) Serial No. (From~To)
1		KA01101AA	クリーナ ケース アセンブリ CLEANER CASE ASSY	1			
2		KU12052AA	スクリュ SCREW&WASHER	2			
3		KA40080AA	クリーナエレメント ELEMENT, CLEANER	1			
4		KA20085AA	クリーナカバー COVER, CLEANER	1		INCL. NO. 5	
5		FR67555	チョークラベル LABEL, CHOKE	1			

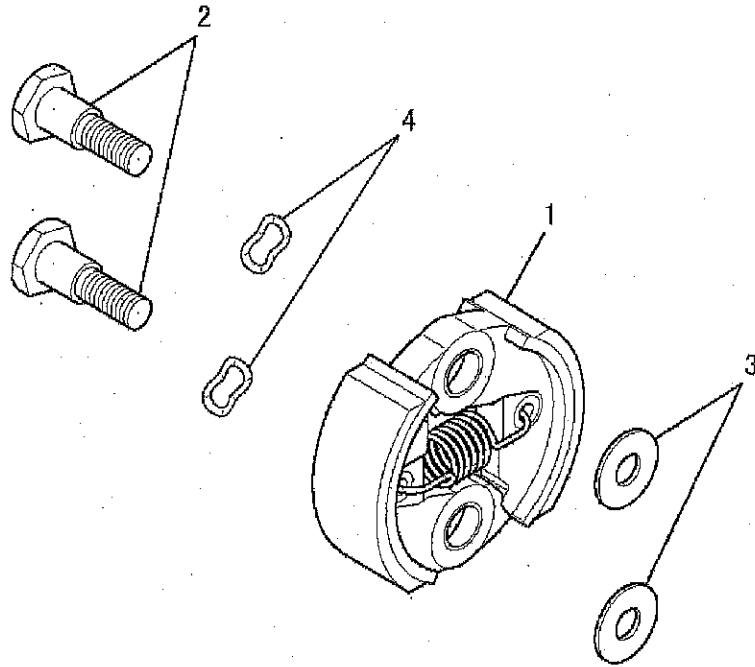
マフラーシステム
7. MUFFLER SYSTEM



見出番号 No.	改訂番号 R/N	部品番号 Parts No.	部品名称 Parts Name	個数 No. Req'd	互換性 Inte	備考 Remarks	Serial No. (From~To) Serial No. (From~To)
1		KM70081AA	マフラ ガasket GASKET, MUFFLER	1			
2		KM01107HA	マフラアセンブリ MUFFLER ASSY	1		INCL. NO. 3, 4	
3		KM90179AA	スパーク アレスター SPARK ARRESTER	1			
4		W006D03X006	スクリュー SCREW	1			
5		KU12032BA	タッピング スクリュー SCREW	1			
6		KU22006AA	フランジ ナット NUT, FLANGE	2			

クラッチシステム

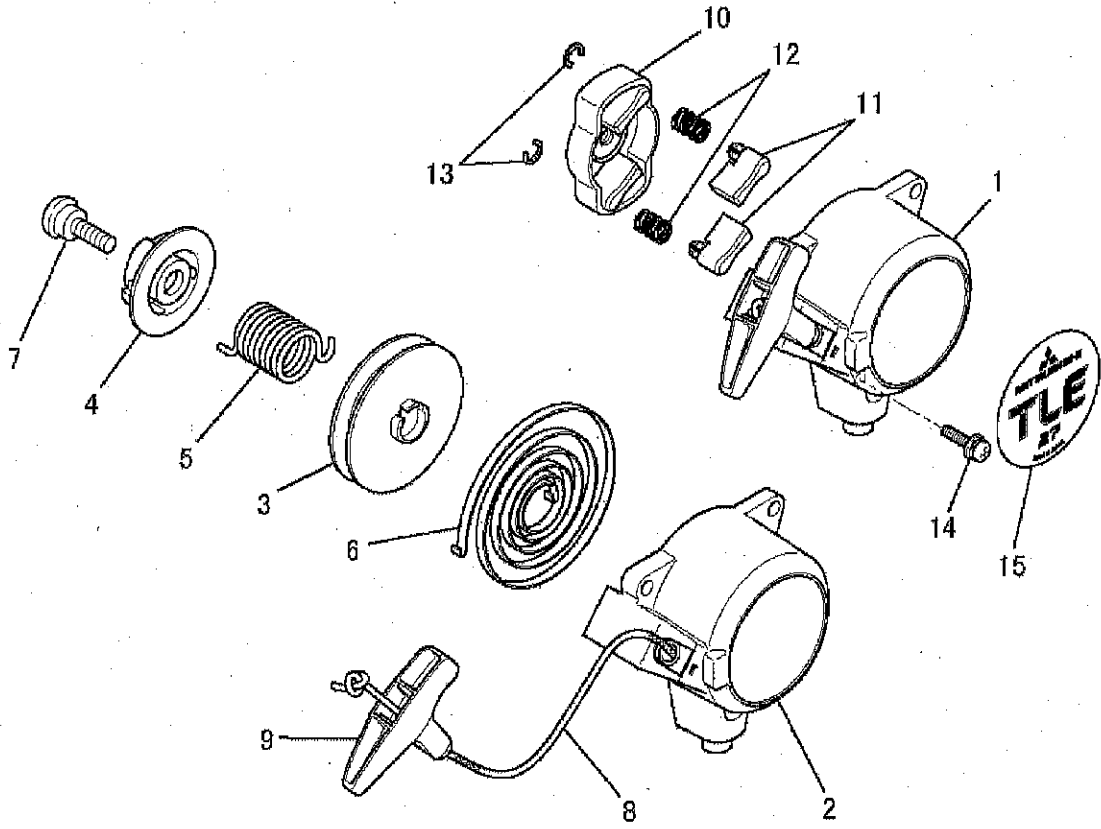
8. CLUTCH SYSTEM



見出番号 No.	改訂番号 R/N	部品番号 Parts No.	部品名称 Parts Name	個数 No. Req'd	互換性 Inte	備考 Remarks	Serial No. (From~To) Serial No. (From~To)
1		KT01060AA	クラッチ アセンブリ CLUTCH ASSY	1			
2		KT14005BB	クラッチボルト BOLT, CLUTCH	2			
3		KU33011AA	ワッシャ WASHER	2			
4		KU36001DA	ワッシャ WASHER	2			

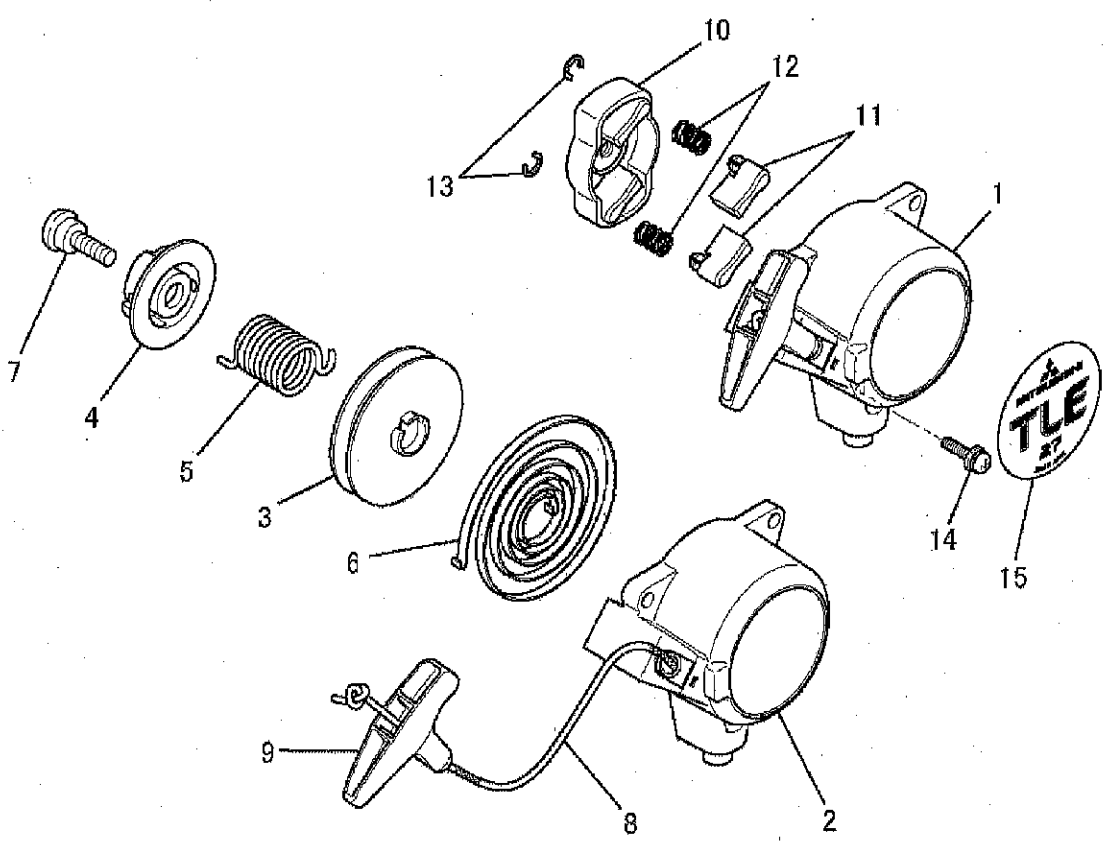
リコイルスタータシステム

9. RECOIL STARTER SYSTEM



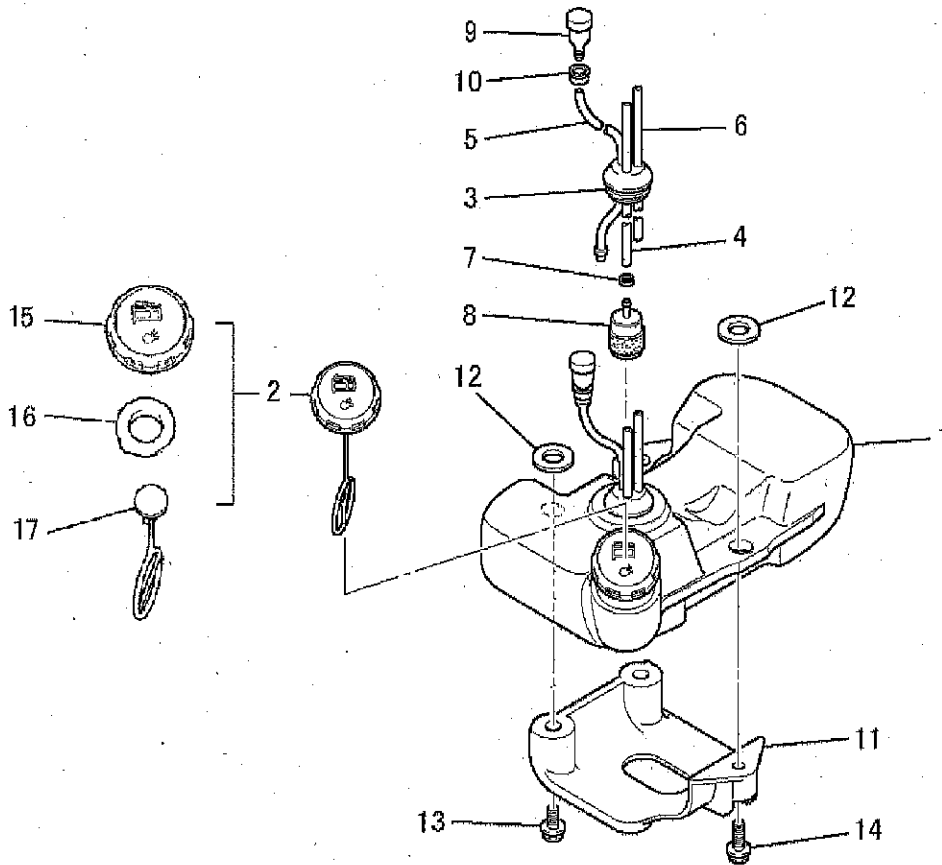
見出番号 No.	改訂番号 R/N	部品番号 Parts No.	部品名称 Parts Name	個数 No. Req'd	互換性 Inte	備考 Remarks	Serial No. (From~To) Serial No. (From~To)
1		KS20132AA	リコイルスタータ RECOIL STARTER	1		INCL. NO. 2-9	
2		KS20132AA001	スタータケース CASE, STARTER	1			
3		KS20109AA002	リール REEL	1			
4		KS20131AA005	カム CAM	1			
5		KS20131AA006	スプリング SPRING	1			
6		FR67166XX003	スプリング SPRING	1			
7		KS20088AA008	スクリュー SCREW	1			
8		KS20108AA006	スタータロープ ROPE, STARTER	1			
9		KS20088AA012	ノブ KNOB	1			
10		KS03011AA	スタータプーリー PULLEY, STARTER	1		INCL. NO. 11-13	
11		KS03011AA002	ラチェット RATCHET	2			
12		KS01004AA026	リターンスプリング SPRING, RETURN	2			

リコイルスタータシステム
9. RECOIL STARTER SYSTEM



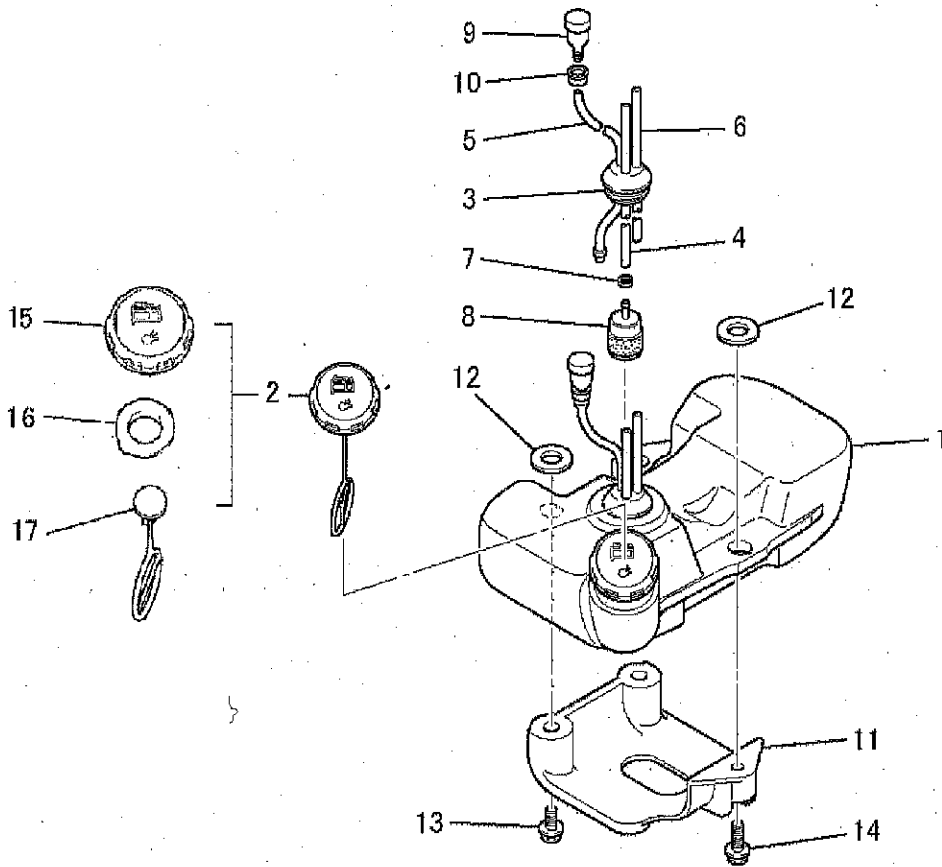
見出番号 No.	改訂番号 R/N	部品番号 Parts No.	部品名称 Parts Name	個数 No. Req'd	互換性 Inte	備考 Remarks	Serial No. (From~To) Serial No. (From~To)
13		KS03004AA004	スナップ リング SNAP RING	2			
14		KU12043BA	スクリュー SCREW&WASHER	2			
15		KW52362AA	ネームラベル LABEL, NAME	1			

フューエルタンクシステム
10. FUEL TANK SYSTEM



見出番号 No.	改訂番号 R/N	部品番号 Parts No.	部品名称 Parts Name	個数 No. Req'd	互換性 Inte	備考 Remarks	Serial No. (From~To) Serial No. (From~To)
1		KF01109DA	フューエルタンク アセンブリ FUEL TANK ASSY	1		INCL. NO. 2-10	
2		KF05027BA	タンクキャップ アセンブリ TANK CAP ASSY	1		INCL. NO. 15-17	
3		KF90283AA	グロメット GROMMET	1			
4		KF70053BA	フューエルチューブ TUBE, FUEL	1		L=220	
5		KF70034AA	フューエルホース HOSE, FUEL	1		L=100	
6		KF70054AA	フューエルチューブ TUBE, FUEL	1		L=80	
7		KF01033AA007	ブッシュ BUSH	1			
8		KF40004AA	フューエルフィルタ FILTER, FUEL	1			
9		KF90180AA	ブリーザバルブ VALVE, BREATHER	1			
10		FR64572	クリップ CLIP	1			
11		KT30028AA	エンジンスタンド STAND, ENGINE	1			
12		KF80008AA	パッド PAD	3			

フューエルタンクシステム
10. FUEL TANK SYSTEM



見出番号 No.	改訂番号 R/N	部品番号 Parts No.	部品名称 Parts Name	個数 No. Req'd	互換性 Inte	備考 Remarks	Serial No. (From~To) Serial No. (From~To)
13		KU12018BA	スクリュー SCREW&WASHER	2			
14		KU12018DA	スクリュー SCREW&WASHER	1			
15		KF21021AA	フューエルタンク キャップ CAP, FUEL TANK	1			
16		KF90255AA	パッキング PACKING	1			
17		KF90256AA	ホルダー HOLDER	1			